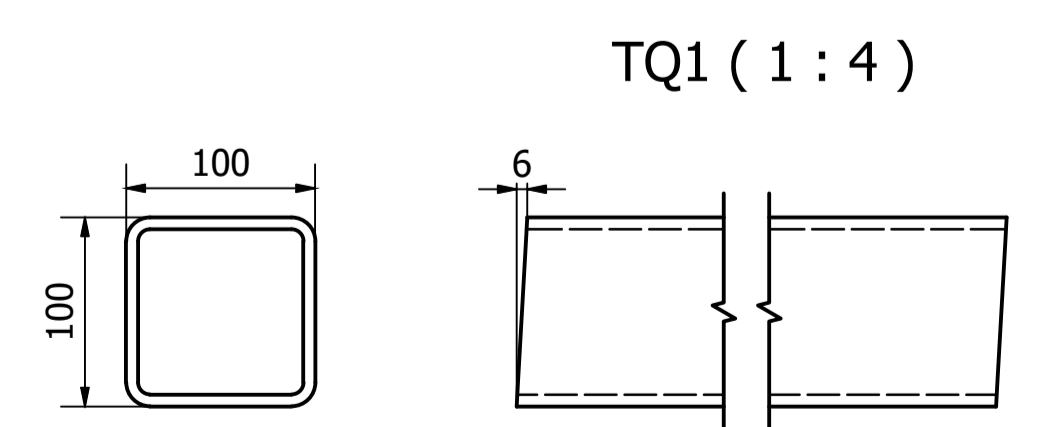
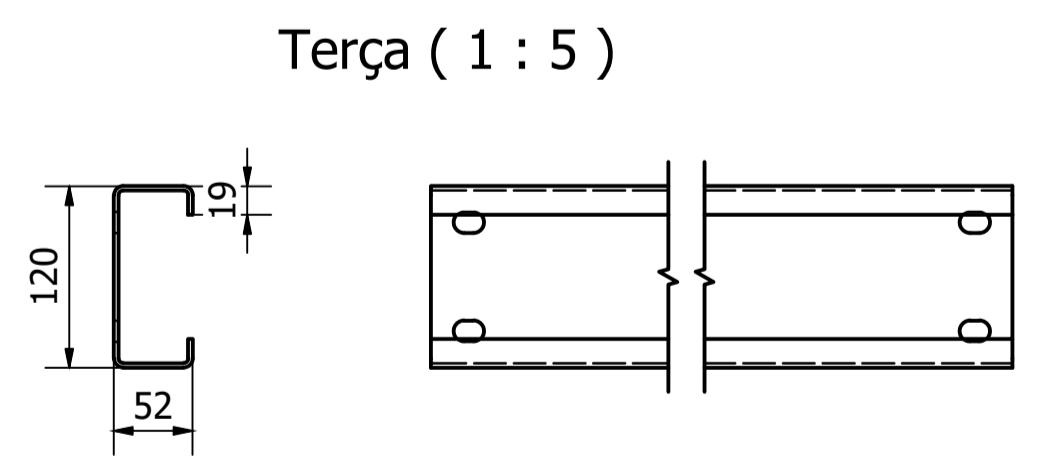
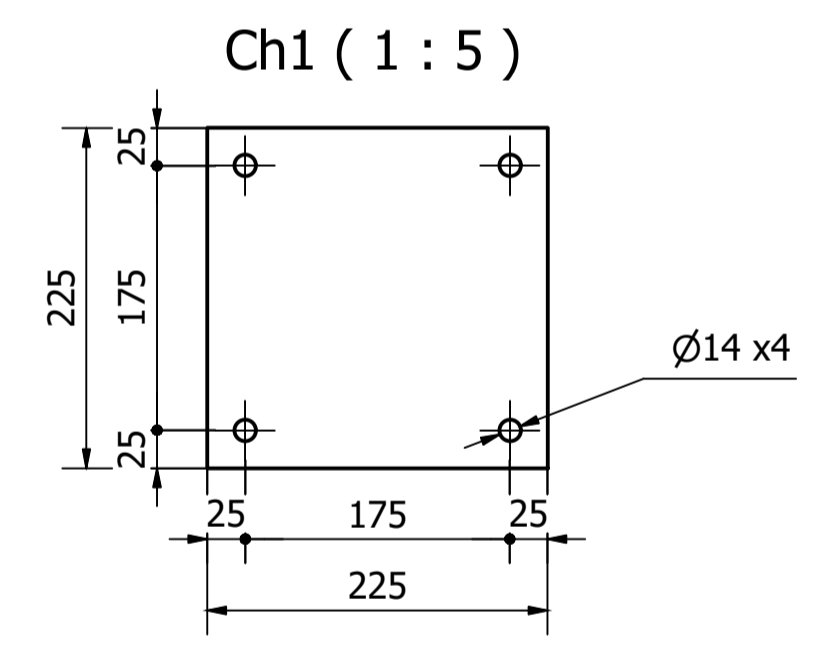
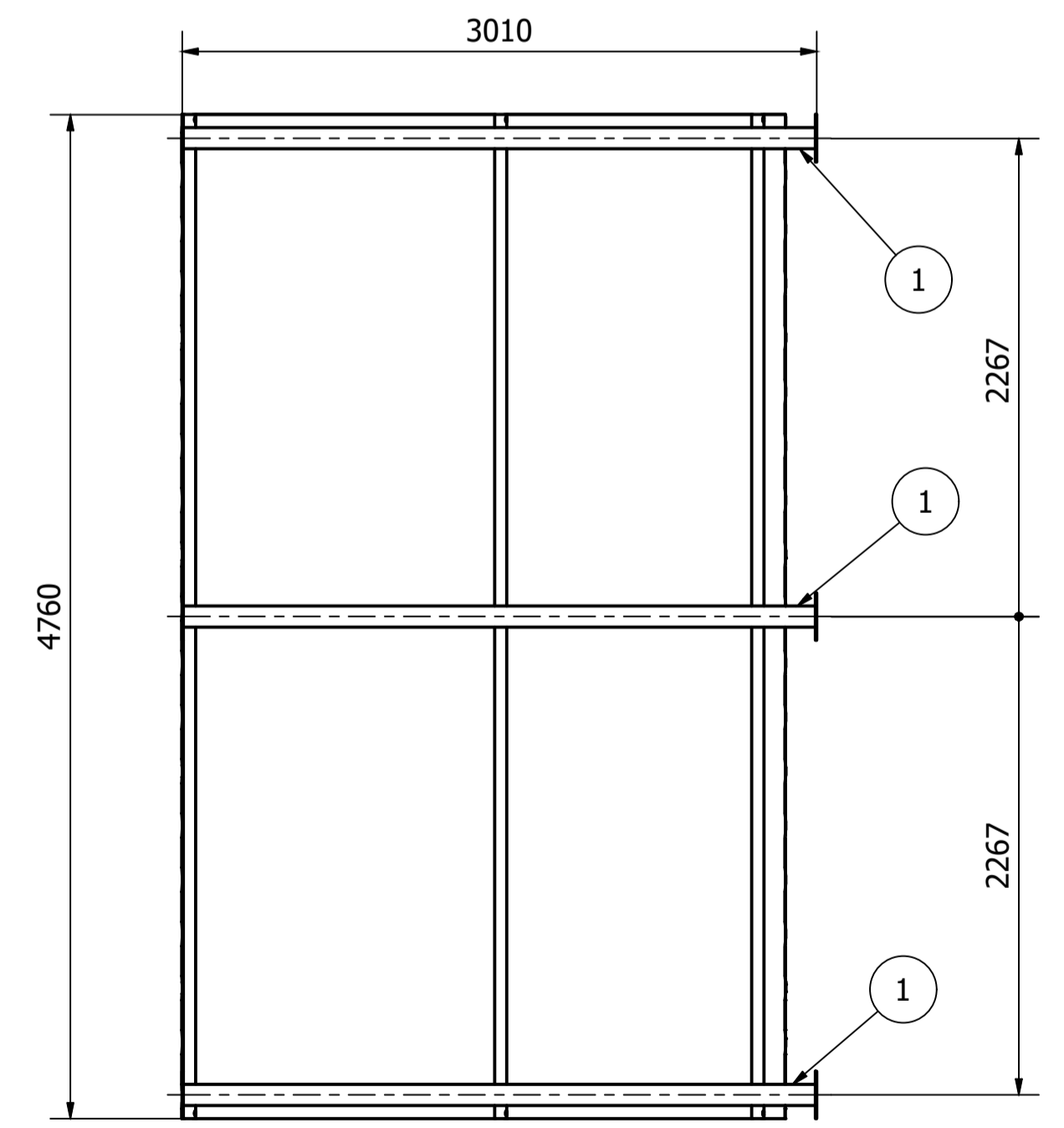
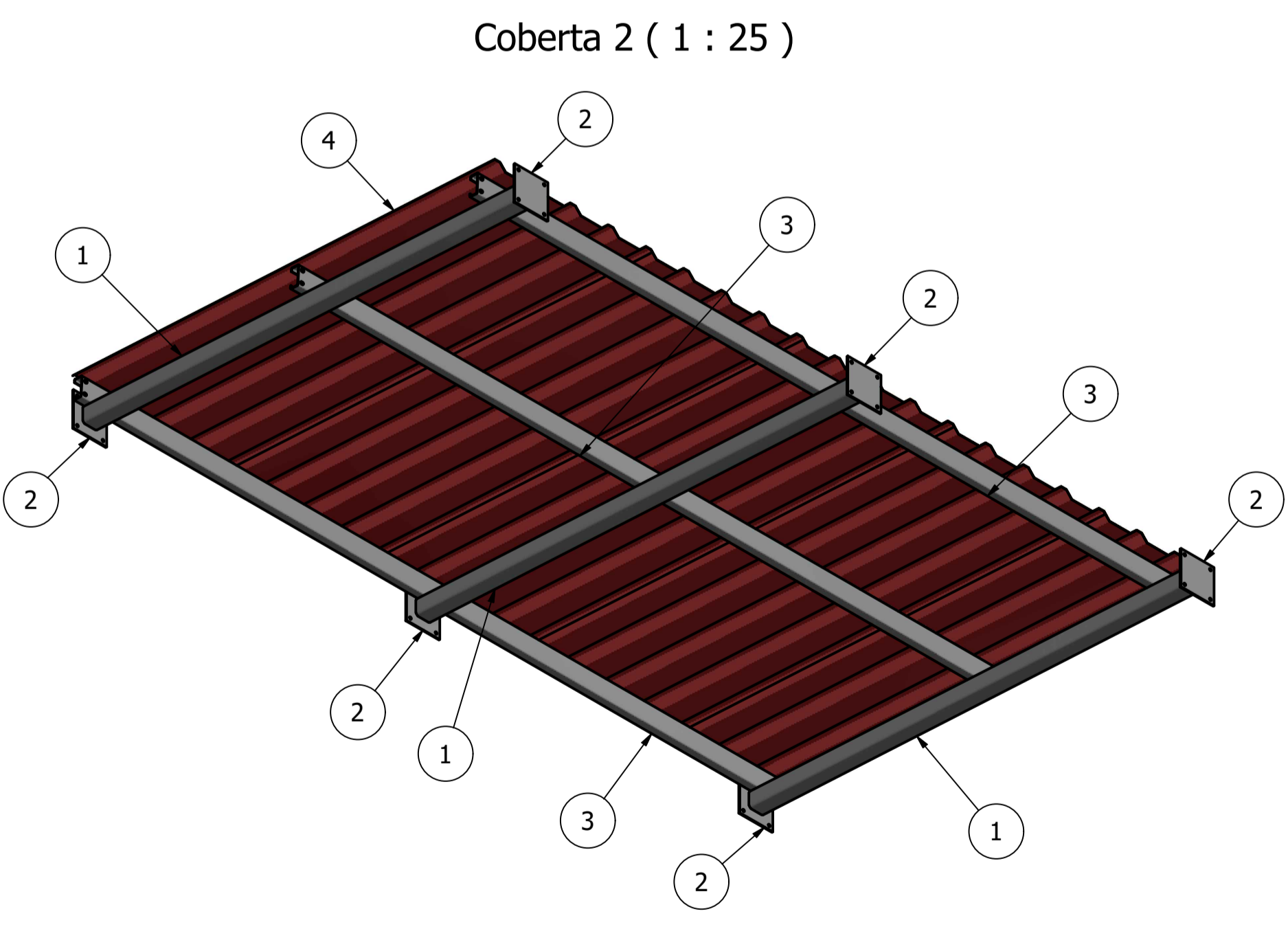
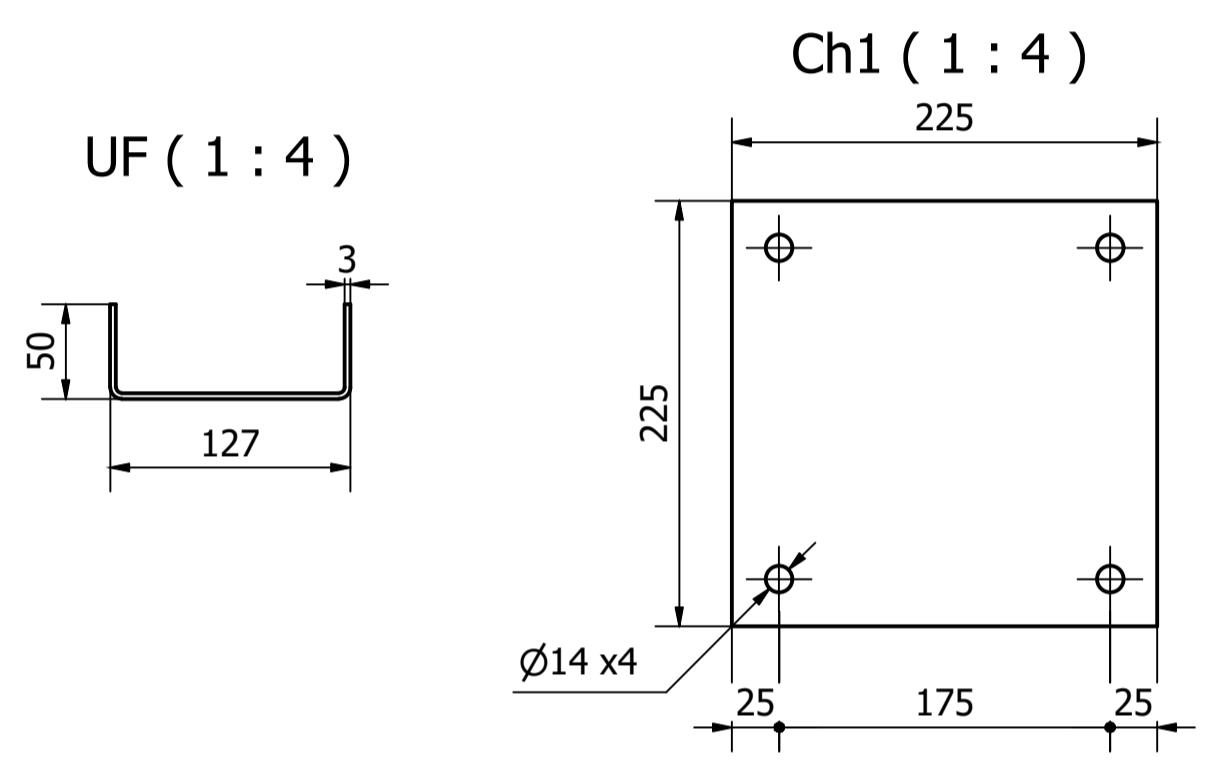
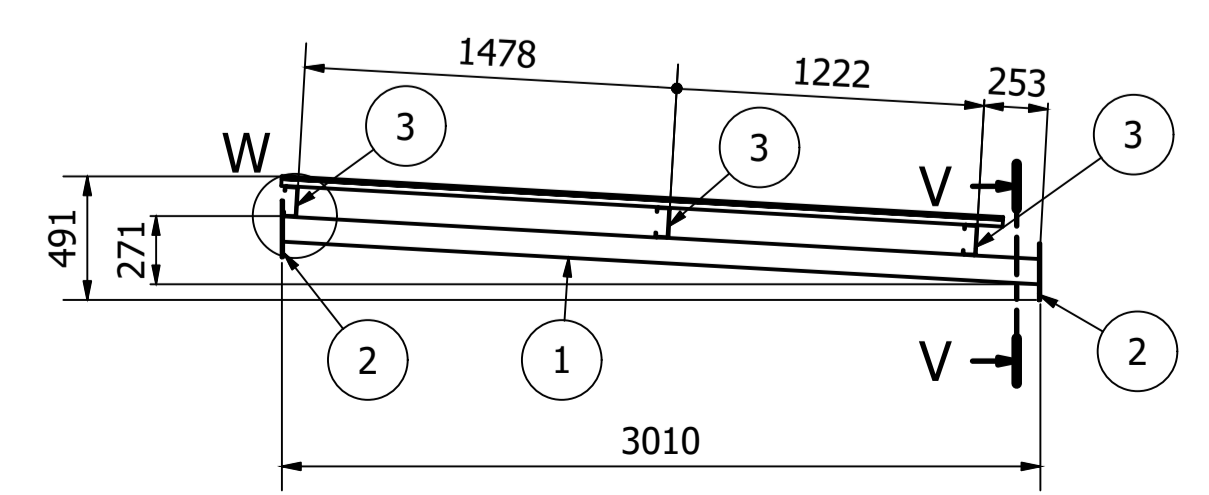
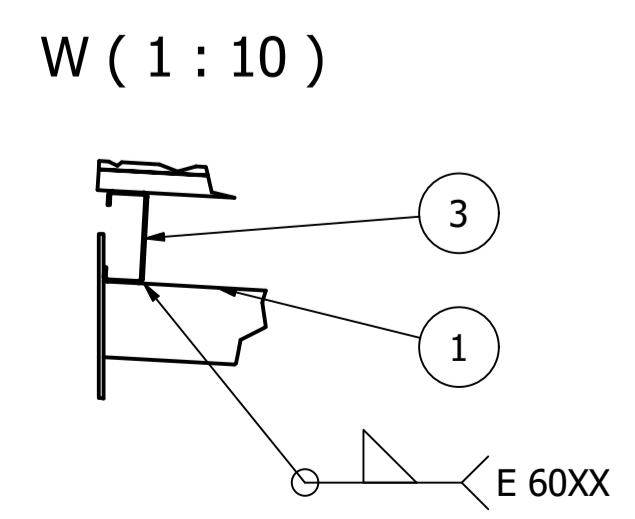
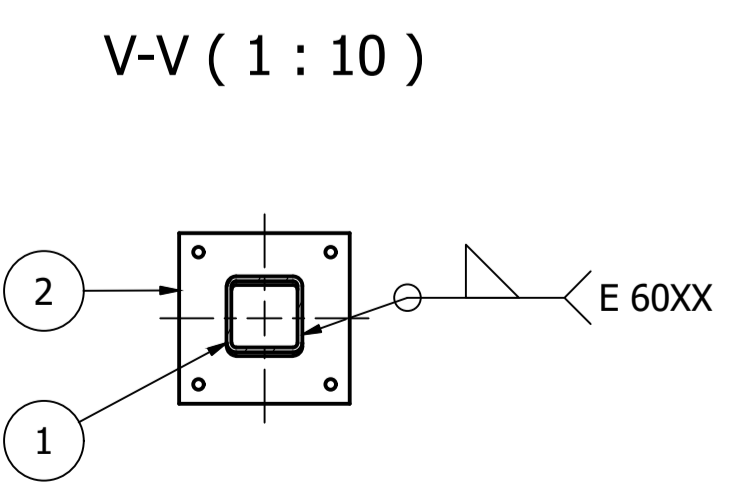


LISTA DE QUANTIDADES						
ID	ITEM	QTD	DESCRIÇÃO	COMPRI.	MATERIAL	PESO UN.
1	UF1	1	UF 127 x50 x3	7860	ASTM A36	40,1 kg
2	UF2	1	UF 127 x50 x3	7850	ASTM A36	40,0 kg
3	UF3	1	UF 127 x50 x3	656	ASTM A36	3,2 kg
4	UF4	1	UF 127 x50 x3	264	ASTM A36	1,2 kg
5	L1	2	L 7/8 x 1/8	1142	ASTM A36	1,2 kg
6	L2	2	L 7/8 x 1/8	1101	ASTM A36	1,2 kg
7	L3	4	L 7/8 x 1/8	831	ASTM A36	0,9 kg
8	L4	2	L 7/8 x 1/8	619	ASTM A36	0,7 kg
9	L5	2	L 7/8 x 1/8	568	ASTM A36	0,6 kg
10	L6	2	L 7/8 x 1/8	516	ASTM A36	0,5 kg
11	L7	2	L 7/8 x 1/8	465	ASTM A36	0,5 kg
12	L8	2	L 7/8 x 1/8	413	ASTM A36	0,4 kg
13	L9	2	L 7/8 x 1/8	361	ASTM A36	0,4 kg
14	L10	2	L 7/8 x 1/8	322	ASTM A36	0,3 kg
15	L11	2	L 7/8 x 1/8	284	ASTM A36	0,3 kg
16	L12	2	L 7/8 x 1/8	1190	ASTM A36	1,3 kg
17	L13	2	L 7/8 x 1/8	1142	ASTM A36	1,2 kg
18	L14	2	L 7/8 x 1/8	1101	ASTM A36	1,2 kg
20	L16	2	L 7/8 x 1/8	563	ASTM A36	0,6 kg
21	L17	2	L 7/8 x 1/8	872	ASTM A36	0,9 kg
22	Ch1	3	6,3 x 225 x 225		ASTM A36	2,5 kg



LISTA DE QUANTIDADES						
ID	ITEM	QTD	DESCRIÇÃO	COMPRI.	MATERIAL	PESO UN.
1	TQ1	3	TQ 100 x100 x6.4	3008	ASTM A36	53,2 kg
2	Ch1	6	6,3 x 225 x 225		ASTM A36	2,5 kg
3	Terça	3	Perfil C 120 x 52 x 19 x3	4760	ASTM A36	27,1 kg
4	Telha	5	Ananda AT 40-1020 x 0.5	2866	ASTM A36	13,7 kg



PROJETO DE ESTRUTURAS METÁLICAS  
ESC. INDICADA

Prefeitura Municipal de Pouso Alegre

---

Rua Miguel Vianna, nº 81, Sala 12  
Bairro Morro Chic  
CEP: 37500-080 - Itajubá / MG  
Tel: (35) 3623-5720  
www.dacengenharia.com.br

GERÊNCIA DE PROJETOS  
DENIS DE SOUZA SILVA CREA: MG-127.216/D

COORDENAÇÃO DE PROJETOS  
ALOISIO CAETANO FERREIRA CREA: MG-97.132/D

RESPONSÁVEL TÉCNICO  
ENGR. CIVIL FLÁVIA C. BARBOSA CREA: MG-187.842/D

PROJETO  
GERMAN LOZANO VELA

DESENHO  
GERMAN LOZANO VELA

---

EMPREENDIMENTO  
**IMPLANTAÇÃO DA UNIDADE BÁSICA DE SAÚDE CAJURU**

ENDEREÇO  
ESTRADA DO PANTANO, S/N  
POUSO ALEGRE - MINAS GERAIS

ASSUNTO  
PROJETO DE ESTRUTURA METÁLICA  
DETALHAMENTO DA COBERTURA

DISCIPLINA  
ESTRUTURAL

FASE DO PROJETO  
EXECUTIVO

FOLHA Nº.  
**02/02**

---

DATA INICIAL 19/07/2019	ESCALA INDICADA	REVISÃO ROO	ARQUIVO DAC-PMPA-CAJ-PE-MET-ROO.DWG
----------------------------	--------------------	----------------	--